

平成 26 年 1 月 吉日

お客様各位



株式会社メディカルリーダース
東京都文京区湯島 4-2-1 杏林ビル 5F
本社 TEL. 03-5803-9271 (代表)
販売促進課 TEL. 03-5803-9235 (直通)

「タイレーン プラグ セット」仕様変更のご案内

謹啓 時下益々ご清栄のこととお慶び申し上げます。平素より格別のお引き立てを賜り厚く御礼申し上げます。

この度、発売中の「タイレーン プラグ セット」につきまして、下記4点の仕様変更を致しますのでご案内申し上げます。尚、変更内容の詳細につきましては、添付資料をご参照ください。

変更内容

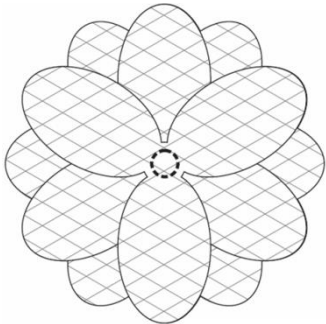
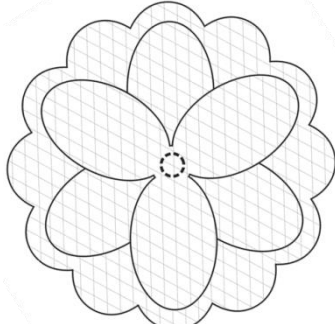
1. プラグ形状の変更
2. オンレイ形状の変更
3. プラグサイズ（直径）の変更
4. 超軽量素材（エクストラライトシリーズ）の追加

切り替え時期につきましては、営業担当者より改めてご連絡させていただきますので、ご理解の程お願い申し上げます。

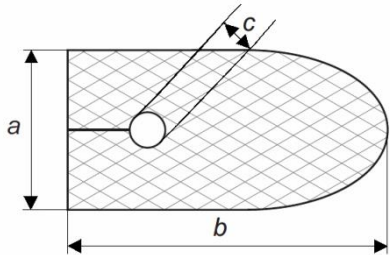
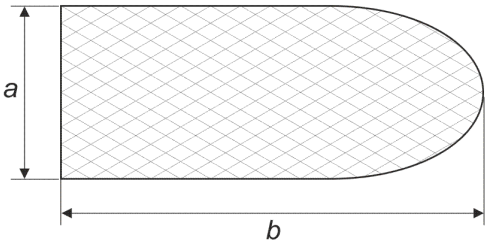
ご不明な点、ご質問等ございましたら弊社営業担当者までお問合せ下さい。

謹白

1. プラグ形状の変更

| 変更前 | 変更後 |
|---|--|
|  |  |
| <p>外側ペタルと内側ペタルの直径が同じ</p> | <p>外側ペタルが内側ペタルより直径1 cm 大きい</p> |

2. オンレイ形状の変更

| 変更前 | 変更後 |
|---|--|
|  |  |
| <p>a = 4.5 cm b = 9.0 cm c = 1.0 cm</p> | <p>a = 5 cm b = 13 cm</p> |

3. プラグサイズ（直径）の変更

| 変更前 | 変更後 |
|--|--------------------------------------|
| <p>スモール 5 cm ミディアム 7 cm ラージ 9 cm</p> | <p>S 6 cm M 8 cm L 10 cm</p> |

4. 超軽量素材（エクストラライトシリーズ）の追加

| 変更前 | 変更後 |
|---|--|
| <u>ライトシリーズ</u> 外側ペタル 65g/m ² 内側ペタル 35g/m ² オンレイ 35g/m ² | <u>ライトシリーズ</u> 外側ペタル 65g/m ² 内側ペタル 35g/m ² オンレイ 35g/m ² |
| | <u>エクストラライトシリーズ</u> 外側ペタル 35g/m ² 内側ペタル 35g/m ² オンレイ 16g/m ² |

| | | エクストラライト | ライト |
|------------|---------|--|---|
| S スモール | 6000970 | | 6000978 |
| | サイズ | プラグ： $\varnothing = 6$ cm オンレイ：a = 5.0 cm, b = 13.0 cm | サイズ プラグ： $\varnothing = 6$ cm オンレイ：a = 5.0 cm, b = 13.0 cm |
| | 重さ | 外側ペタル：35 g/m ² | 外側ペタル：65 g/m ² |
| | | 内側ペタル：35 g/m ² オンレイ：16 g/m ² | 内側ペタル：35 g/m ² オンレイ：35 g/m ² |
| M ミディアム | 6000982 | | 6000990 |
| | サイズ | プラグ： $\varnothing = 8$ cm オンレイ：a = 5.0 cm, b = 13.0 cm | サイズ プラグ： $\varnothing = 8$ cm オンレイ：a = 5.0 cm, b = 13.0 cm |
| | 重さ | 外側ペタル：35 g/m ² | 外側ペタル：65 g/m ² |
| | | 内側ペタル：35 g/m ² オンレイ：16 g/m ² | 内側ペタル：35 g/m ² オンレイ：35 g/m ² |
| L ラージ | 6000994 | | 6001002 |
| | サイズ | プラグ： $\varnothing = 10$ cm オンレイ：a = 5.0 cm, b = 13.0 cm | サイズ プラグ： $\varnothing = 10$ cm オンレイ：a = 5.0 cm, b = 13.0 cm |
| | 重さ | 外側ペタル：35 g/m ² | 外側ペタル：65 g/m ² |
| | | 内側ペタル：35 g/m ² オンレイ：16 g/m ² | 内側ペタル：35 g/m ² オンレイ：35 g/m ² |